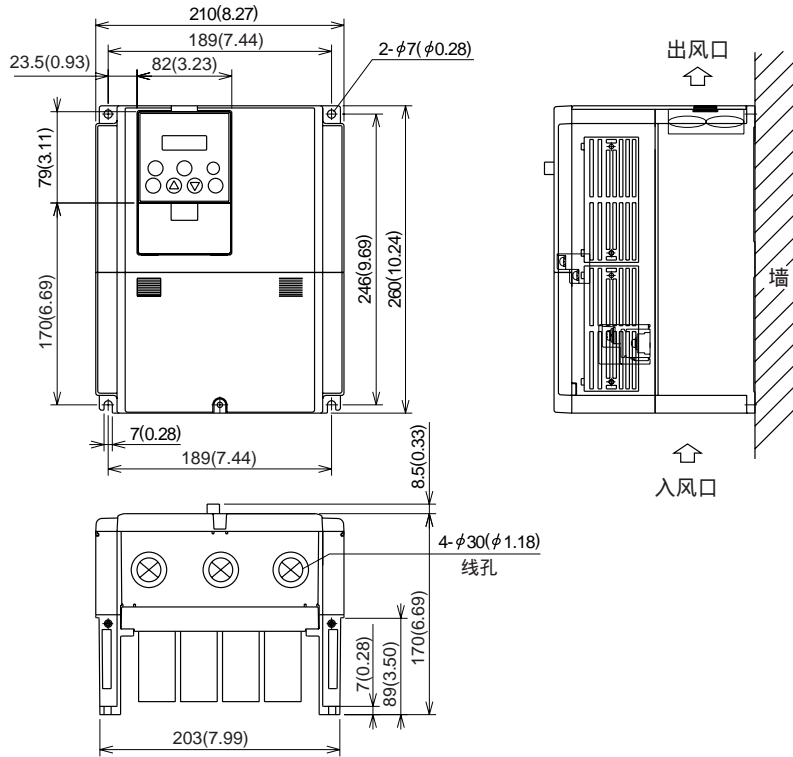


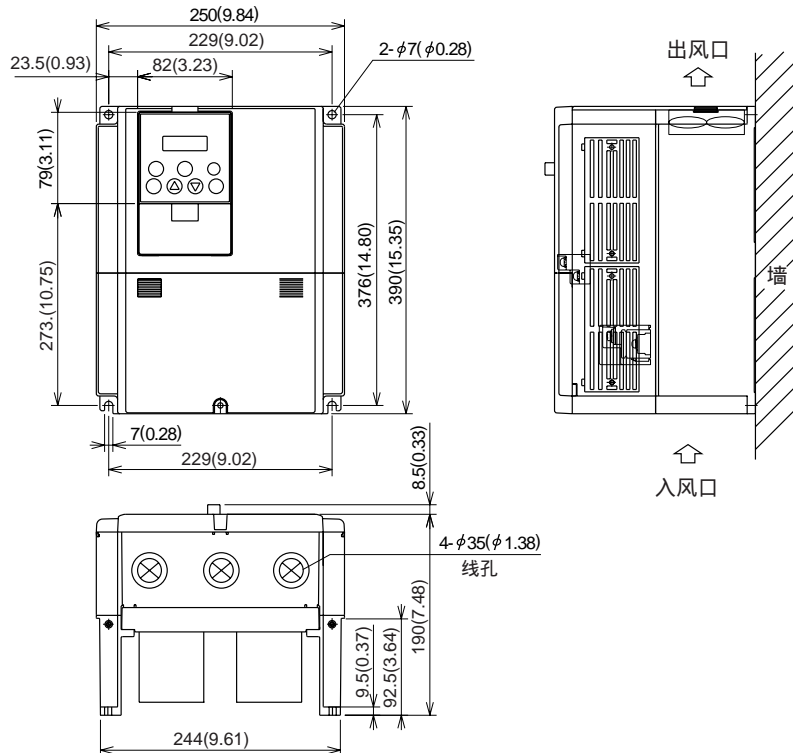
尺寸

单位: 毫米(英寸)(英寸: 只供参考)

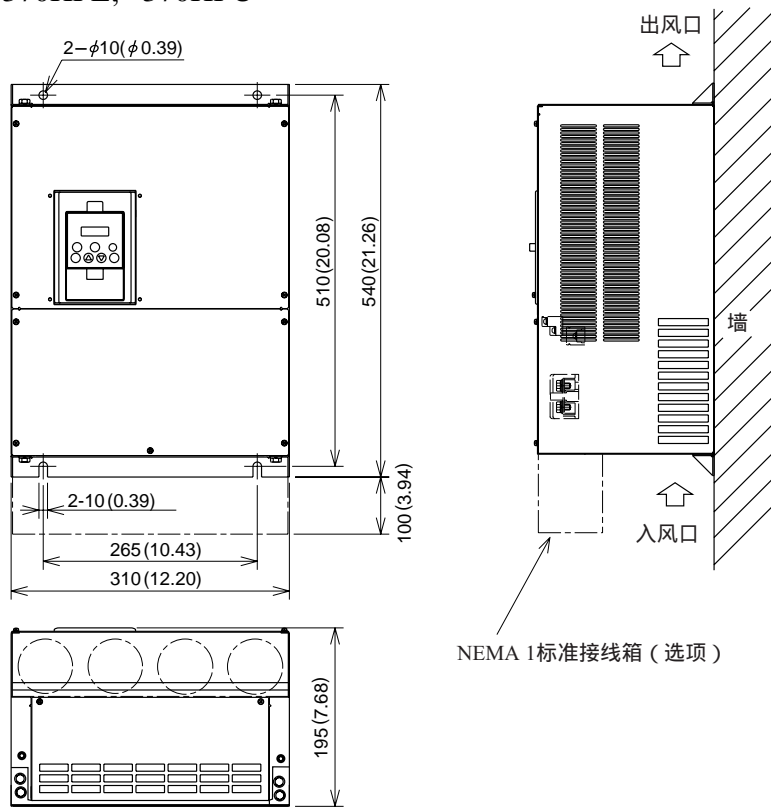
■ L300P-110, 150LFU, 110, 150HFE, 110, 150HFU



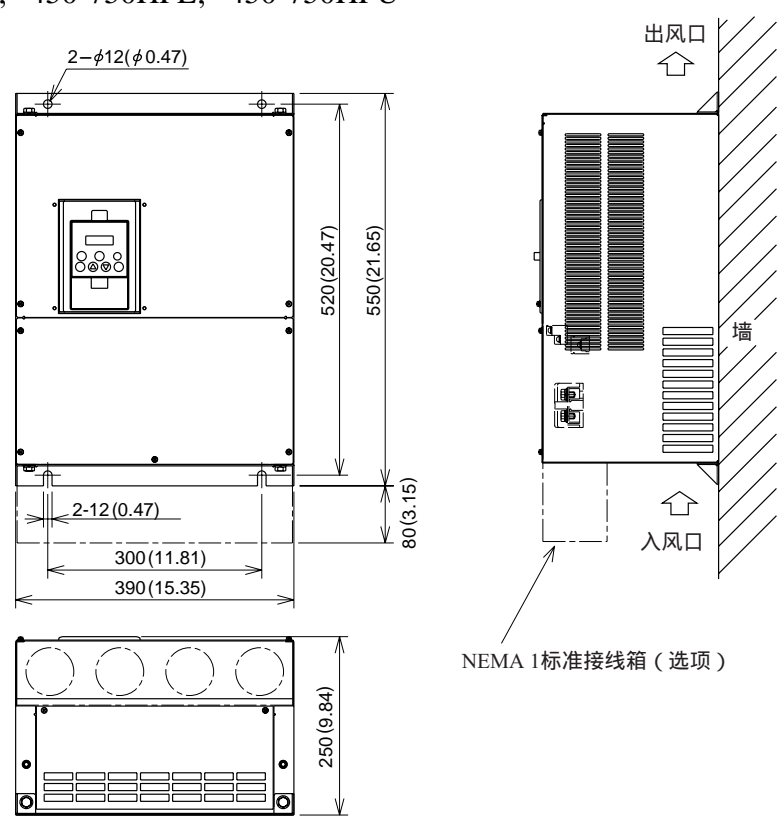
■ L300P-185-300LFU, 185-300HFE, 185-300HFU



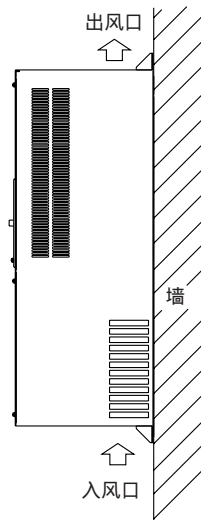
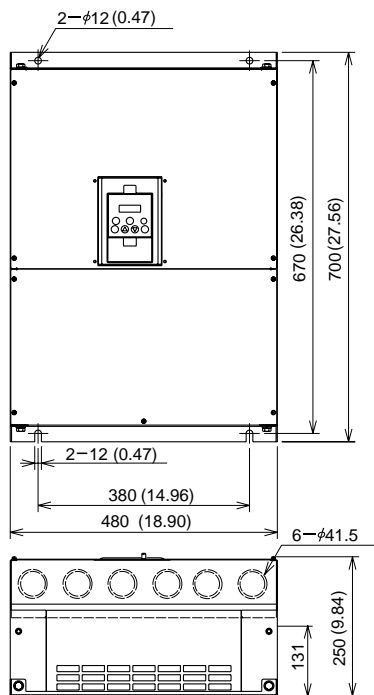
■ L300P-370LFU, 370HFE, 370HFU



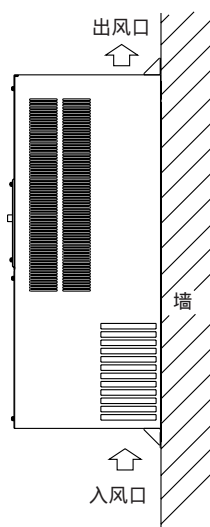
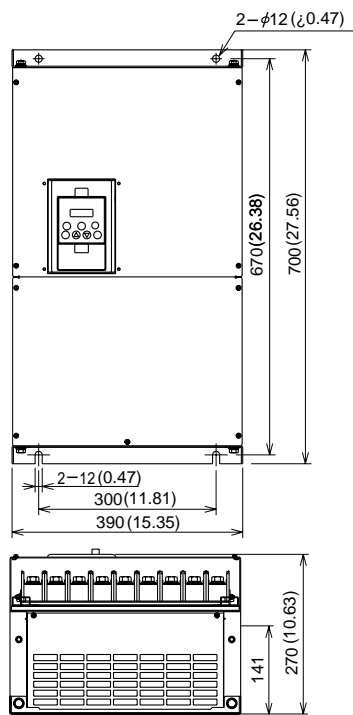
■ L300P-450-550LFU, 450-750HFE, 450-750HFU



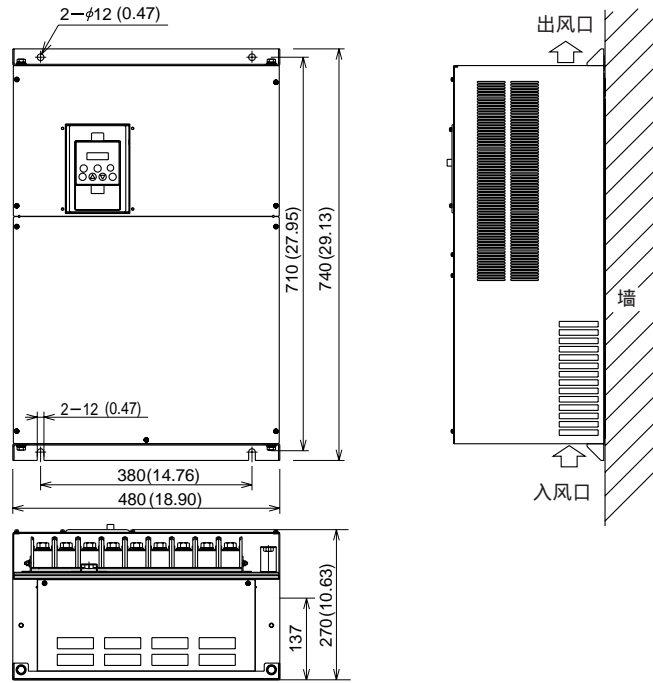
■ L300P-750LF



■ L300P-900HFE,
1100HFE



■ L300P-1320HFE



转矩特性

● 如下所示是基于 V/f 模式的典型转矩性能

