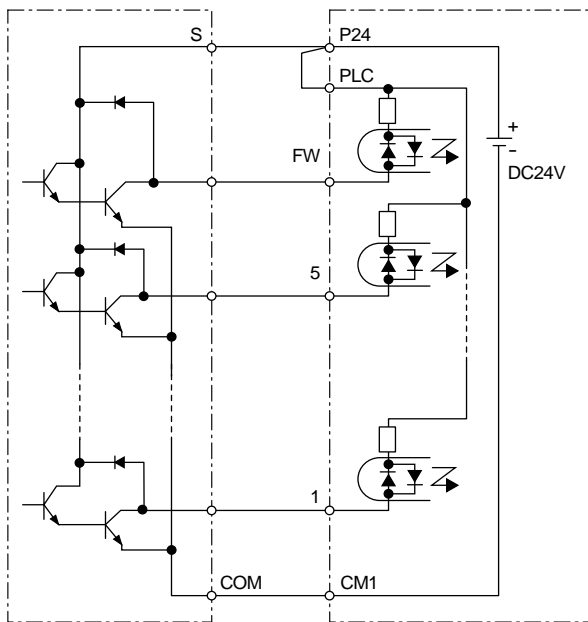


# 接至 PLC

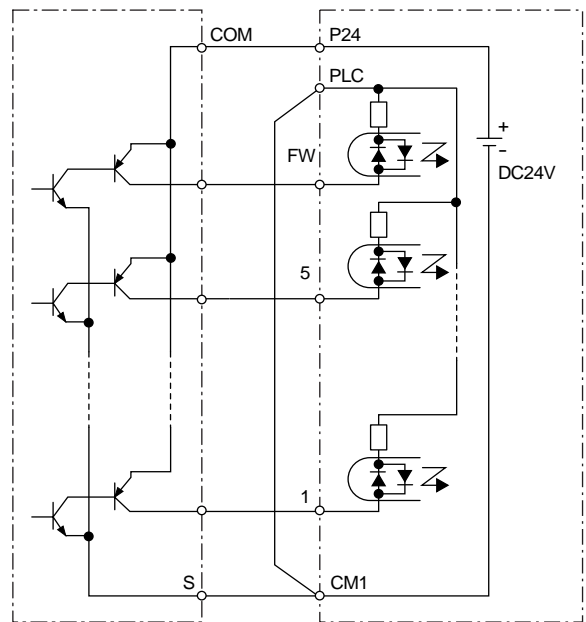
## 1. 使用变频器的内部电源

### 1) 漏型逻辑



日立 H 系列 PLC  
输出模块  
YTR48

### 2) 源型逻辑

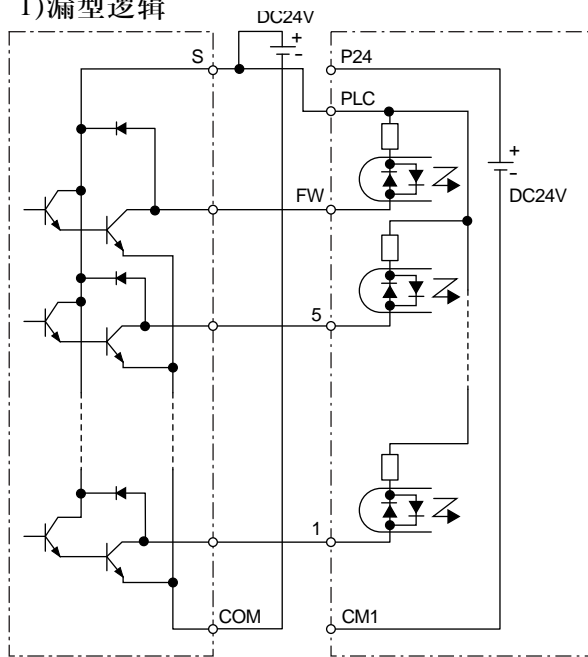


日立 H 系列 PLC  
输出模块  
YTS48

(注意: 在此 PLC 和 CM1 之间而非 P24 和 PLC 之间放置短路条)

## 2. 使用外部电源

### 1) 漏型逻辑

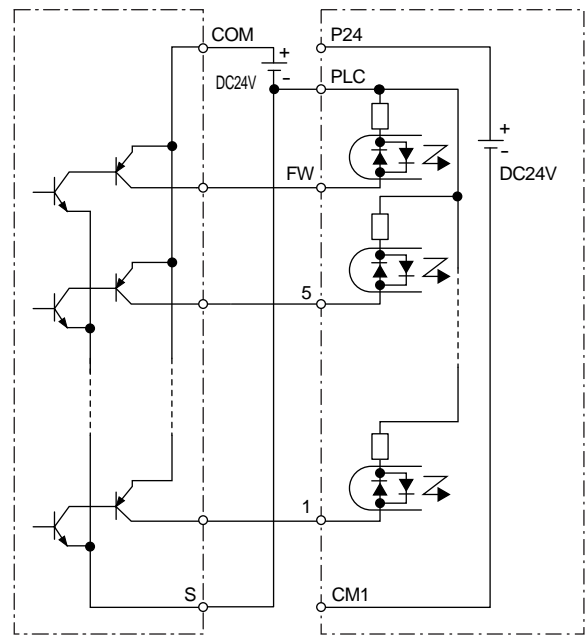


日立 H 系列 PLC  
输出模块  
YTR48

L300P

(注意: 移走 P24 和 PLC 之间的短路条)

### 2) 源型逻辑



日立 H 系列 PLC  
输出模块  
YTS48

L300P

(注意: 移走 PLC 和 CM1 之间的短路条)

(注意: 确定 PLC 通电并且其电源能保护变频器参数不被修改后再给变频器通电)